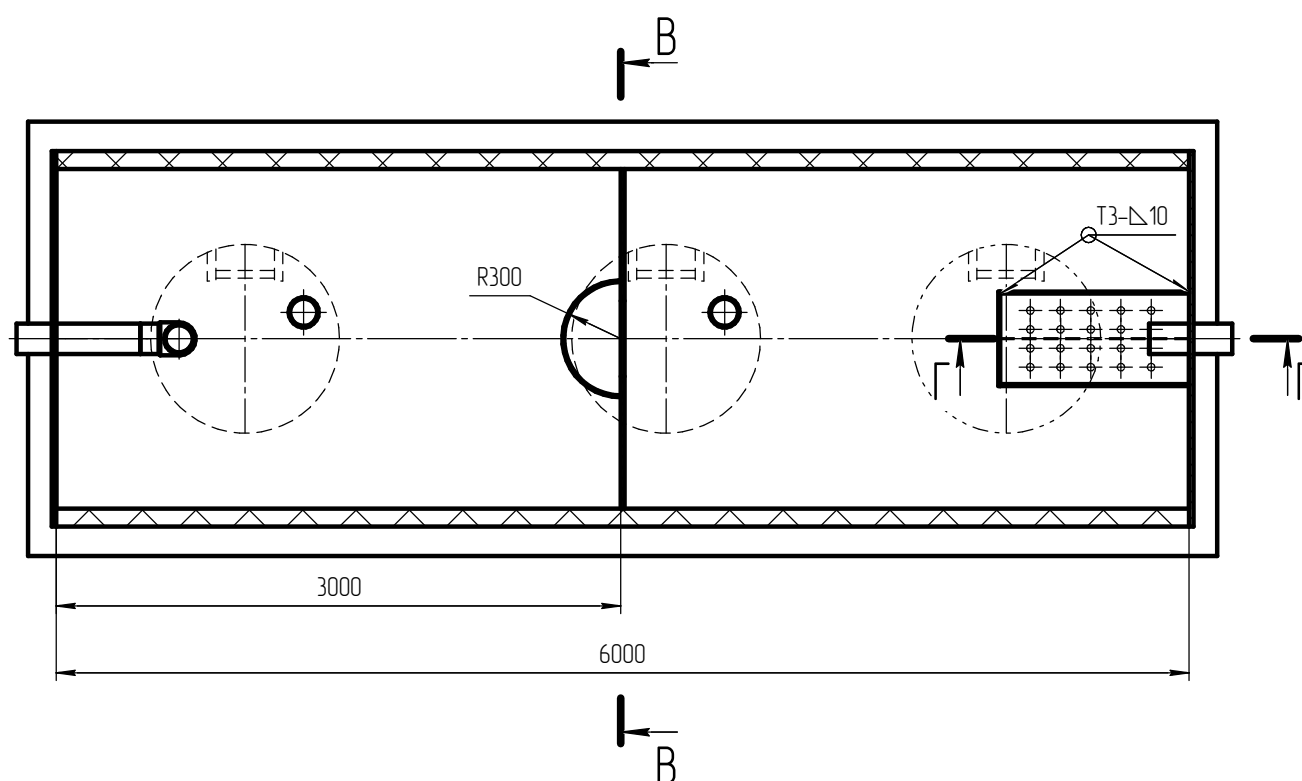
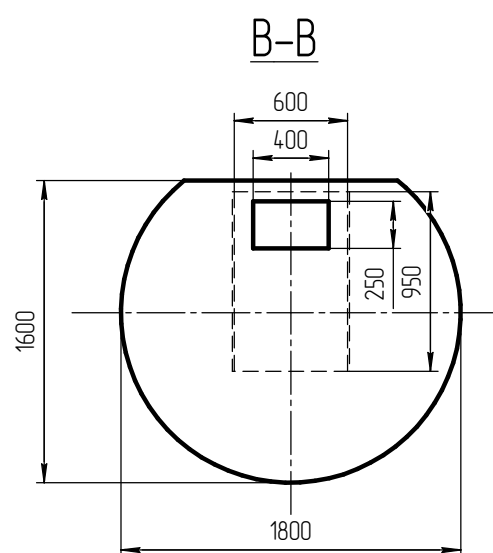
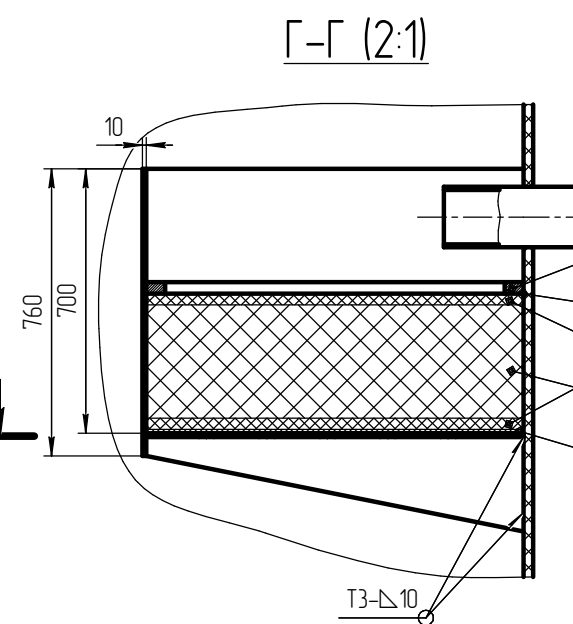
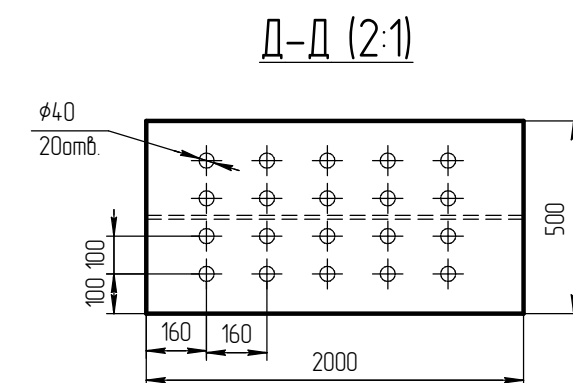
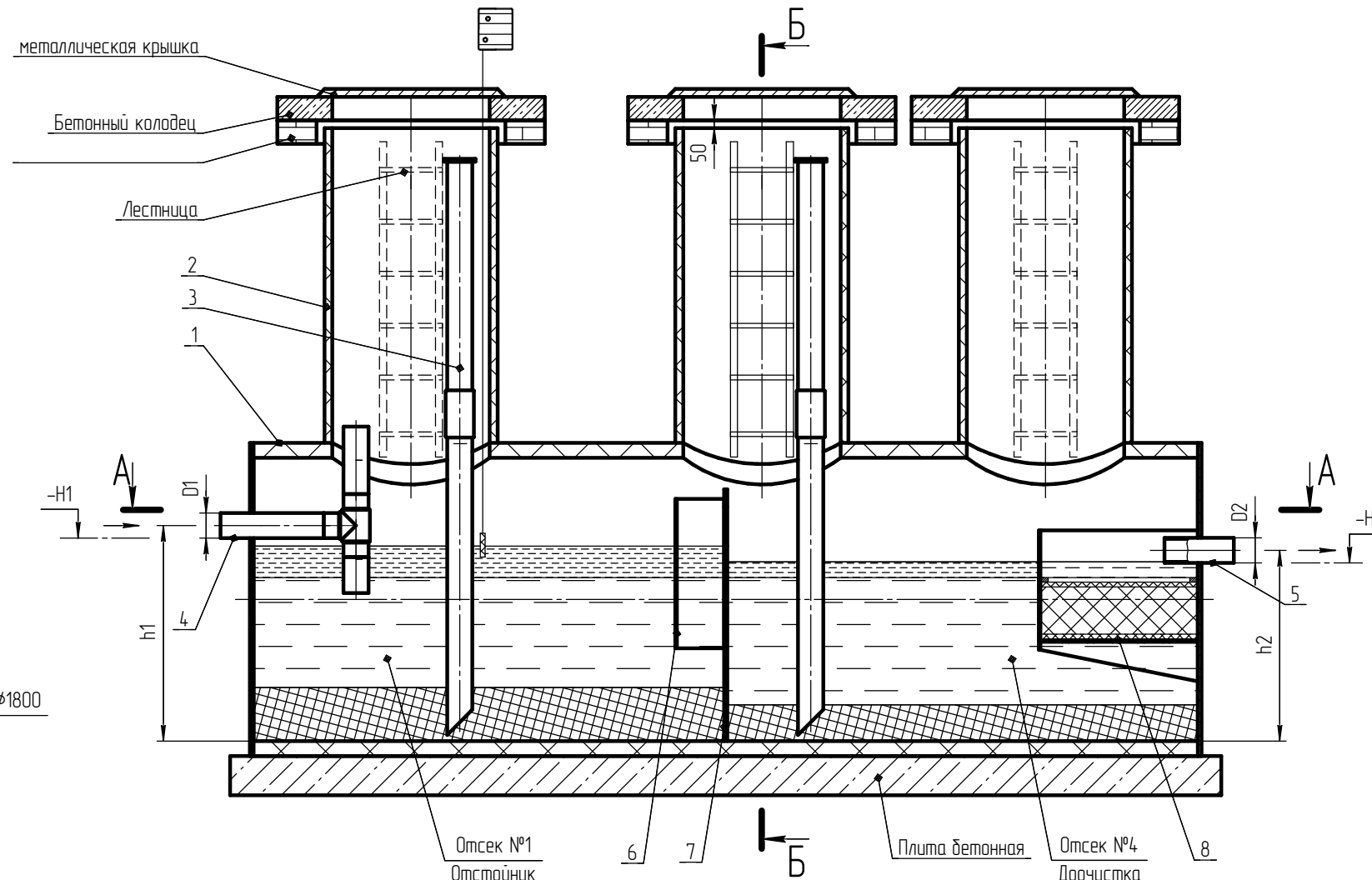
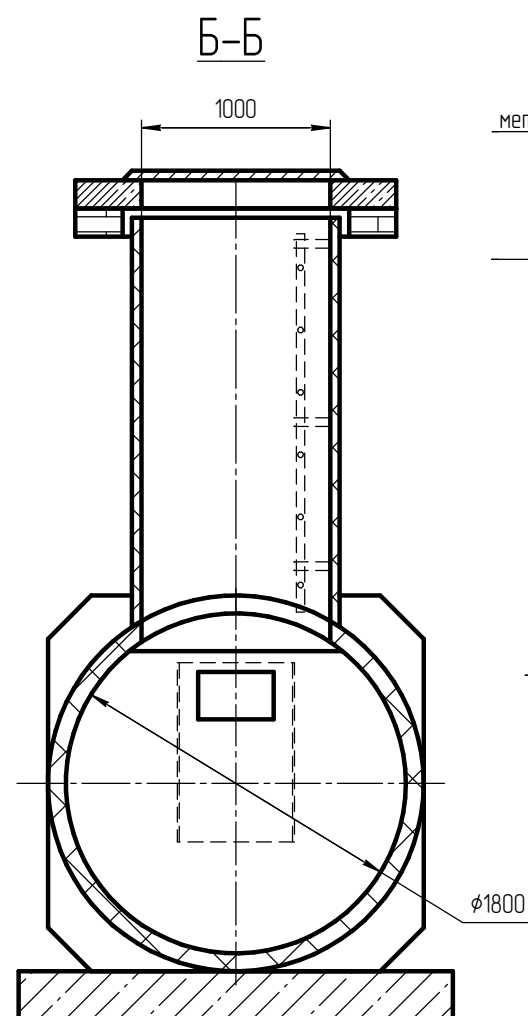


1. Максимальная производительность жироловушки, л/с
2. Внутренний диаметр, мм
3. Длина жироловушки, мм
4. Контрольное устройство
5. Масса жироловушки, кг
6. Высота входной трубы Н1, мм
7. Высота выходной трубы Н2, мм
8. Вид сорбента
9. Масса сорбента, кг

№	Наименование	Кол.	Примеч.
1	Корпус песколовки $\phi 1800$ мм	1	S=95 мм
2	Люк $\phi 1000$ мм	2	S=50 мм
3	Труба для очистки от осадка $\phi 160$ мм	2	L= мм
4	Входной патрубок ϕ мм	1	L= мм
5	Выходной патрубок ϕ мм	1	L=400 мм
6	Экран R=300 мм S=10 мм	1	L=950 мм
7	Перегарodka S=20 мм	1	1600x1800
8	Контейнер для сорбента	1	
9			



- 1* Размеры для справок
2. Предельные отклонения по Н14, ±JT14/2
3. Сварные швы ПНД по ГОСТ 16310-80

НС 00.0000СБ				Жироловушка		
Изм.	Лист	№ док.	Подп.	Исполн.	Лит	Масса
Разраб.	Исполн.					120
Проб.	Контроль				Лист	Листов
Контр.					1	2
Исполн.					ООО "САМЭВИРО"	
Чтб.	Контроль				Копировал	